

Co zpívala Majdalena  
(a její vodácká prababička)

## Už vyplouvá loď John B.

### Greenhorns

**G**  
Už vyplouvá loď John B,  
už vyplouvá loď John B,  
okamžik malý jen,  
než poplujem v dál.

**R:** Tak nechte mě plout,  
**G7**  
nechte mě plout  
**C**  
tak nechte mě plout,  
**G7**  
nechte mě plout  
**C** **D7**  
Šil už málo mám,  
**C**  
tak nechte mě plout.

Nejdřív jsem se napil,  
na zdraví všem připil,  
vím, že cesta má  
konec už má.

**R:** Tak nechte mě plout

.....  
Sklenici svou dopil,  
za krátko u mne byl,  
okovy na ruce dal  
a pistole vzal **R:** Šerif John Stone,  
šerif Stone šerif John Stone,  
šerif Stone

Moji svobodu vzal

šerif John Stone.

Už vyplouvá loď John B

.....

**R:** Tak nechte mě plout



*Askle kreslil Jonáš*

## Z paměti kapitána



Svých klounových soch si posádky váží.  
1. června 1794 uštěřil během bitvy francouzský granát klobouk soše vévody z Brunswicu na stejnojmenné britské fregatě. Protože se nesluší, aby byl vévoda prostovlasý, nasadil mu kapitán lodi, sám těžce raněný, na hlavu svůj vlastní klobouk. Britská flotila toho dne vyhrála rozhodující vítězství. Jindy zůstala holandská plachetnice Deern třet v bezvětrí. Kapitán proto vyslal na příď námořníka, aby pohladil příďovou krásku a pošeptal jí do ucha: „Pojď, má milá, pojď!“ Hned na to přišel příznivý vítr a loď plula, kam měla.



Německý Alexander von Humboldt II nese figuru krásné ženy jako zosobnění přírody



Svou galeonovou figuru má i jediná česká školní plachetnice La Grace („půvabná“)

**Líbí se vám galiony?  
Chcete si udělat vlastní pro oddíl nebo přístav?  
Příště vám dáme návod.**

MOD/K/RÉ STRÁNKY PRO SKAUTY A SKAUTKY 3/2021, PRO SÍŤ VODNÍCH SKAUTŮ VYDÁVÁ HLAVNÍ KAPITÁNAT VODNÍCH SKAUTŮ

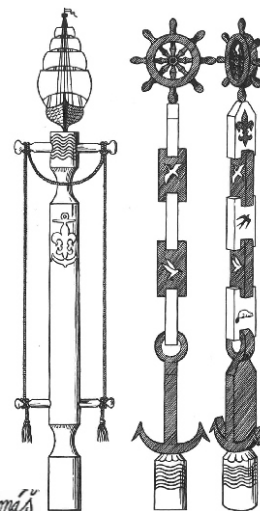
*všichni mluví na paluba*

# modré stránky

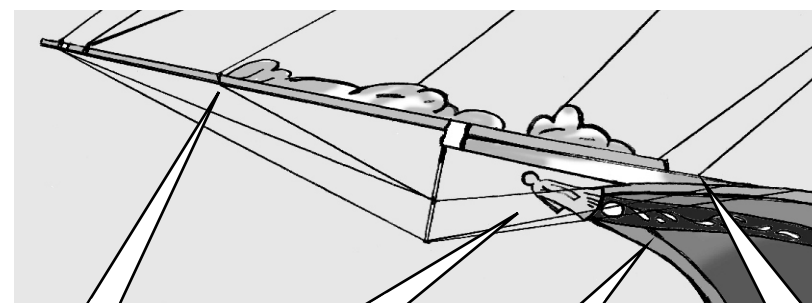
PRO VODNÍ SKAUTY A SKAUTKY

3/2021

Naši skautští předkové (otcové, strýcové, dědové a pradědové) se inspirovali nejen nápady britského generála R. Baden-Powella, ale i náměty amerického spisovatele a malíře E. T. Setona. K typické výzdobě tábořišť a kluboven patřily a patří indiánské totemy, které i dnes patří k trvalé a trvanlivé výzdobě tábořišť a kluboven. Jenže totemové sloupy stavěli suchozemští Irokézové a Odžibwejové, často sice dobří kanoisté, ne však mořeplavci. Vodní praskauti si proto tu a tam vztyčili lodnické sloupy, které znali z říčních přístavů.



Jonáš ale nepíše, že takových sloupů bylo maloučko a zmiňuje je jen Jan Čáka v Junácké symbolice. My ale objevili něco onačejšího – galeonové čili klounové figury, zkráceně galiony. Když byly plachetnice stavěny tak, že měly na přídi galerii (balkon) k ovládní plachet na čelenu, začalo se jim říkat galeona a jejich prodlouženému přednímu vazu galeon nebo galion. Na něj se od nepaměti připevňuje plastika znázorňující ochranné božstvo nebo zosobnění lodi. Přehlídkou těch stále plujících se nechte inspirovat pro symbol vašeho vlastního oddílu.



čelen

klounová figura (galiona)

přední vaz (kloun, galeon)

galeonová paluba

*píše: VEZÍR*

*kreslí: JOGES*

**V 19. století přešly galionové figury z galeon na rychlé přídě obchodních kliprů, ve 20. století se staly chloubou školních plachetníků a jsou jimi dodnes.**

**Místo světců dnes chrání lodě mýtické postavy**



Na slavném skotském klipru Cutty Sark svírá víla Nanie ohon koně, kterého dostihla



Poseidon s mořským koněm na stejnojmenné italské galeoně



Neptun se synem Tritonem na janovské galeoně Liguria



Kolumbijská Gloria pluje se stejnojmennou bohyní slávy



Bohyně vítězství Niké na francouzské přídi

Galeona Bounty, co na ní byla slavná vzpoura, měla přivést sazenice chlebovníku a proto nesla sochu bohyně Hojnosti



**Galionové figury často vzdávají čest významným smrtelníkům**

Italskou loď Palinuro vede dávný kormidelník Argonautů



Na italské lodi je mořeplavec a kartograf Amerigo Vespucci

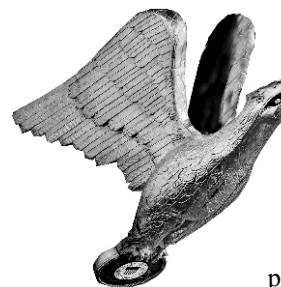


Mexický Cuahtemoc nese jméno posledního aztéckého náčelníka

Školní loď Mircea („mirča“) nese jméno rumunského knížete

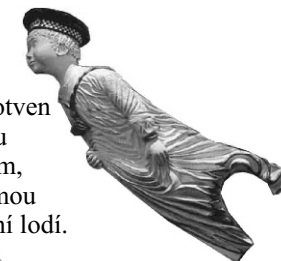


**Figury často zpodobňují osoby, které se nějak zasloužily o vznik lodi nebo lodní společnosti**



Školní loď americké pobřežní stráže Eagle nese na přídi orla z dob, kdy plula pod vlajkou s hákovým křížem a jménem Gorch Fock Němci si po válce postavili

Rickmer Rickmers je dnes zakotven v Hamburku jako muzeum, ale byl známou civilní školní lodí.



Gorch Fock nový a na příď mu dali orla odlišného od toho původního i od amerického.

Norská společnost Christian Radich zpodobnila manželku majitele

